

# Инструкция по установке механических редукторов серии Q\* на шаровые краны «Бивал»

1.1 Перед установкой редуктора убедитесь, что головка штока шарового крана, поверхности и монтажные отверстия фланцев, ответная часть редуктора чисты и не имеют заусенцев.

1.2 Установите шаровой кран в положение «открыто». В положении «открыто» риска указателя положения на головке штока или воображаемая линия, соединяющая шпонки на головке штока, расположена по продольной оси крана.

1.3 Установите редуктор в положение «открыто» — указатель положения редуктора должен указывать на положение OPEN: «открыто» (см. рис. 1).

1.4 Установите муфту в редуктор.

1.5 Установите шаровой кран в положение, при котором шток крана расположен вертикально.

1.6 Нанесите на головку штока шарового крана небольшое количество масла или любой другой смазки для облегчения соединения.

1.7 Установите редуктор на кран таким образом, чтобы направление указателя положения в состоянии «открыто» совпадало с продольной осью крана. При установке избегайте перекосов редуктора относительно плоскости присоединительного фланца крана. Проследите, чтобы шпонка не выпала из паза на штоке крана. При необходимости нанесите любую консистентную смазку под шпонку, чтобы шпонка не выпала в момент посадки редуктора.

1.8 Закрепите с помощью болтов редуктор на ответном фланце крана. Последовательность затягивания болтов должна быть «крест-накрест» для лучшей посадки редуктора.

1.9 Проведите контрольное открытие/закрытие крана.

\* подробную информацию по механическим редукторам можно найти в каталоге «Сервоприводы для трубопроводной арматуры».

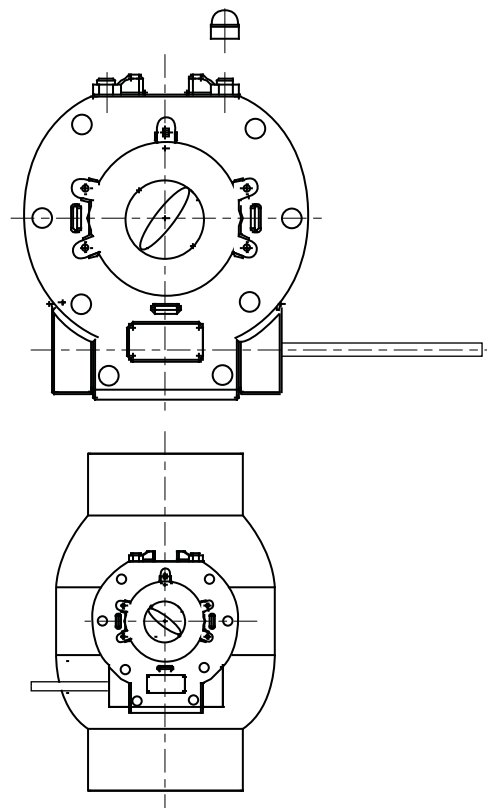


Рис. 1

В положении «открыто» ось указателя положения должна совпадать с осью крана; в положении «закрыто» — перпендикулярна оси крана

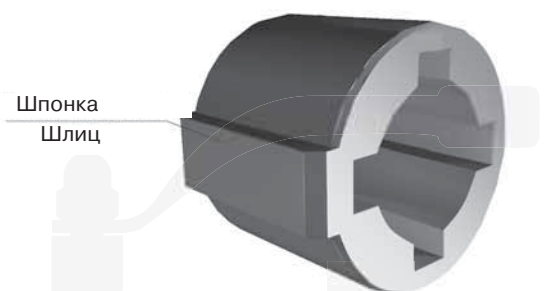


Рис. 2

Муфта для редукторов ProGear